

---

МЕЖГОСУДАРСТВЕННЫЙ СОВЕТ ПО СТАНДАРТИЗАЦИИ, МЕТРОЛОГИИ И СЕРТИФИКАЦИИ  
(МГС)  
INTERSTATE COUNCIL FOR STANDARDIZATION, METROLOGY AND CERTIFICATION  
(ISC)

---

МЕЖГОСУДАРСТВЕННЫЙ  
СТАНДАРТ

ГОСТ  
4686—  
2012

---

# ТРИАНГЕЛИ ТОРМОЗНОЙ РЫЧАЖНОЙ ПЕРЕДАЧИ ТЕЛЕЖЕК ГРУЗОВЫХ ВАГОНОВ

## Технические условия

Издание официальное



Москва  
Стандартинформ  
2013

## Предисловие

Цели, основные принципы и порядок проведения работ по межгосударственной стандартизации установлены ГОСТ 1.0—92 «Межгосударственная система стандартизации. Основные положения» и ГОСТ 1.2—2009 «Межгосударственная система стандартизации. Стандарты межгосударственные, правила и рекомендации по межгосударственной стандартизации. Правила разработки, принятия, применения, обновления и отмены»

### Сведения о стандарте

1 РАЗРАБОТАН Открытым акционерным обществом «Научно-исследовательский институт вагоностроения» (ОАО «НИИвагоностроения»)

2 ВНЕСЕН Межгосударственным техническим комитетом по стандартизации МТК 524 «Железнодорожный транспорт»

3 ПРИНЯТ Межгосударственным советом по стандартизации, метрологии и сертификации по переписке (протокол № 50 от 20 июля 2012 г.)

За принятие стандарта проголосовали:

Краткое наименование страны по МК (ИСО 3166) 004—97	Код страны по МК (ИСО 3166) 004—97	Сокращенное наименование национального органа по стандартизации
Армения	AM	Минэкономики Республики Армения
Беларусь	BY	Госстандарт Республики Беларусь
Кыргызстан	KG	Кыргызстандарт
Молдова	MD	Молдова-Стандарт
Российская Федерация	RU	Росстандарт
Таджикистан	TJ	Таджикстандарт

4 Приказом Федерального агентства по техническому регулированию и метрологии от 15 ноября 2012 г. № 881-ст межгосударственный стандарт ГОСТ 4686—2012 введен в действие в качестве национального стандарта Российской Федерации с 1 июля 2013 г.

5 ВЗАМЕН ГОСТ 4686—74

6 Настоящий стандарт может быть применен на добровольной основе для соблюдения требований технического регламента Таможенного союза «О безопасности железнодорожного подвижного состава»

*Информация об изменениях к настоящему стандарту публикуется в ежегодном информационном указателе «Национальные стандарты» (по состоянию на 1 января текущего года), а текст изменений и поправок — в ежемесячном информационном указателе «Национальные стандарты». В случае пересмотра (замены) или отмены настоящего стандарта соответствующее уведомление будет опубликовано в ежемесячном информационном указателе «Национальные стандарты». Соответствующая информация, уведомление и тексты размещаются также в информационной системе общего пользования — на официальном сайте Федерального агентства по техническому регулированию и метрологии в сети Интернет*

© Стандартиформ, 2013

В Российской Федерации настоящий стандарт не может быть полностью или частично воспроизведен, тиражирован и распространен в качестве официального издания без разрешения Федерального агентства по техническому регулированию и метрологии

**ТРИАНГЕЛИ ТОРМОЗНОЙ РЫЧАЖНОЙ ПЕРЕДАЧИ ТЕЛЕЖЕК ГРУЗОВЫХ ВАГОНОВ****Технические условия**

Brake beams of brake leverage gear of freight cars. Specifications

Дата введения — 2013—07—01

**1 Область применения**

Настоящий стандарт распространяется на триангели тормозной рычажной передачи тележек грузовых вагонов железных дорог колеи 1520 мм и устанавливает технические условия к ним.

**2 Нормативные ссылки**

В настоящем стандарте использованы нормативные ссылки на следующие межгосударственные стандарты:

ГОСТ 8.051—81 Государственная система измерений. Погрешности, допускаемые при измерении линейных размеров до 500 мм

ГОСТ 15.309—98 Система разработки и постановки продукции на производство. Испытания и приемка выпускаемой продукции. Основные положения

ГОСТ 2310—77 Молотки слесарные стальные. Технические условия

ГОСТ 3269—78 Башмак тормозной неповоротный для грузовых вагонов железных дорог колеи 1520 мм. Технические условия

ГОСТ 5378—88 Угломеры с нониусом. Технические условия

ГОСТ 6996—66 (ИСО 4136—89, ИСО 5173—81, ИСО 5177—81) Сварные соединения. Методы определения механических свойств

ГОСТ 7409—2009 Вагоны грузовые. Требования к лакокрасочным покрытиям

ГОСТ 15150—69 Машины, приборы и другие технические изделия. Исполнения для различных климатических районов. Категории, условия эксплуатации, хранения и транспортирования в части воздействия климатических факторов внешней среды

ГОСТ 18321—73 Статистический контроль качества. Методы случайного отбора выборок штучной продукции

ГОСТ 19281—89 Прокат из стали повышенной прочности. Общие технические условия

ГОСТ 23170—78 Упаковка для изделий машиностроения. Общие требования

ГОСТ 24297—87 Входной контроль продукции. Основные положения

ГОСТ 25706—83 Лупы. Типы, основные параметры. Общие технические требования

ГОСТ 26828—86 Изделия машиностроения и приборостроения. Маркировка

**П р и м е ч а н и е** — При пользовании настоящим стандартом целесообразно проверить действие ссылочных стандартов в информационной системе общего пользования — на официальном сайте Федерального агентства по техническому регулированию и метрологии в сети Интернет или по ежегодному информационному указателю «Национальные стандарты», который опубликован по состоянию на 1 января текущего года, и по выпускам ежемесячного информационного указателя «Национальные стандарты» за текущий год. Если ссылочный стандарт заменен (изменен), то при пользовании настоящим стандартом следует руководствоваться заменяющим (измененным) стандартом. Если ссылочный стандарт отменен без замены, то положение, в котором дана ссылка на него, применяется в части, не затрагивающей эту ссылку.



### 3 Термины и определения

В настоящем стандарте применены следующие термины с соответствующими определениями:

3.1 **триангель:** Элемент тормозной рычажной передачи тележки грузового вагона предназначенный для передачи усилия, развиваемого поршнем тормозного цилиндра или приводом ручного тормоза, на фрикционные элементы (тормозной колодки) для их равномерного прижатия к поверхности катания.

3.2 **рама триангеля:** Несущий элемент триангеля, состоящий из балки, струны и распорки, предназначенный для крепления неповоротных башмаков с тормозными колодками

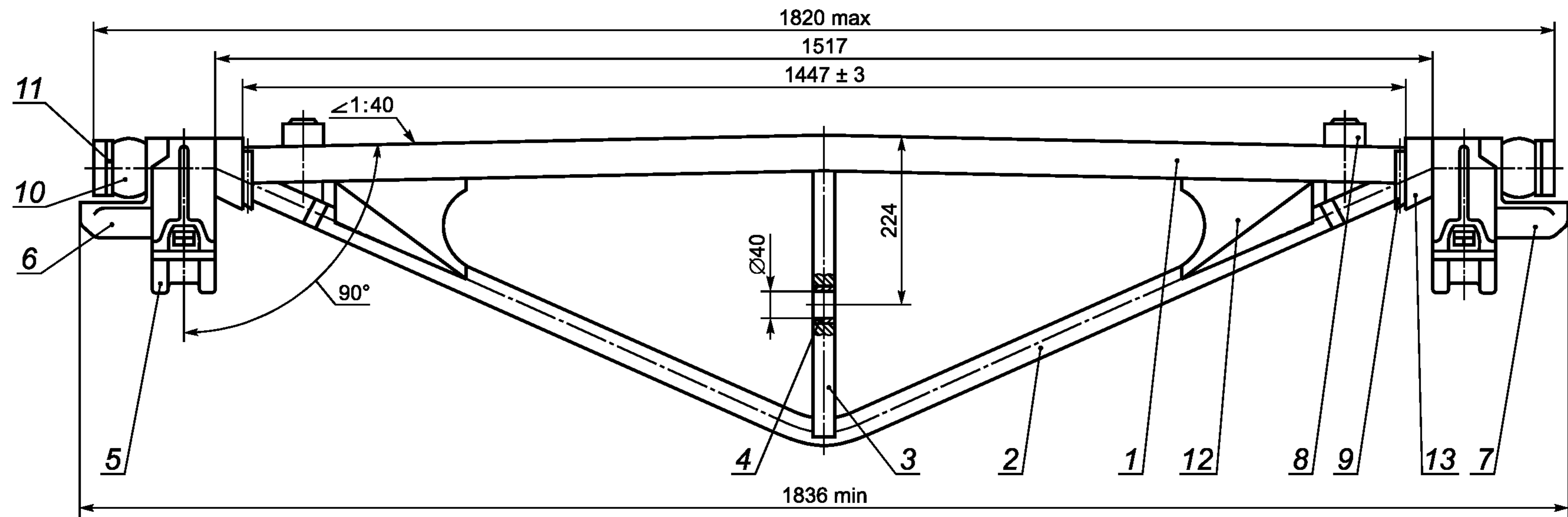
3.3 **закладка:** Элемент триангеля, предназначенный для изменения расстояния между башмаками при переходе тележек на железнодорожные пути другой колеи.

### 4 Типы и основные размеры

4.1 Типы и основные размеры триангелей должны соответствовать указанным в таблице 1 и на рисунках 1—4.

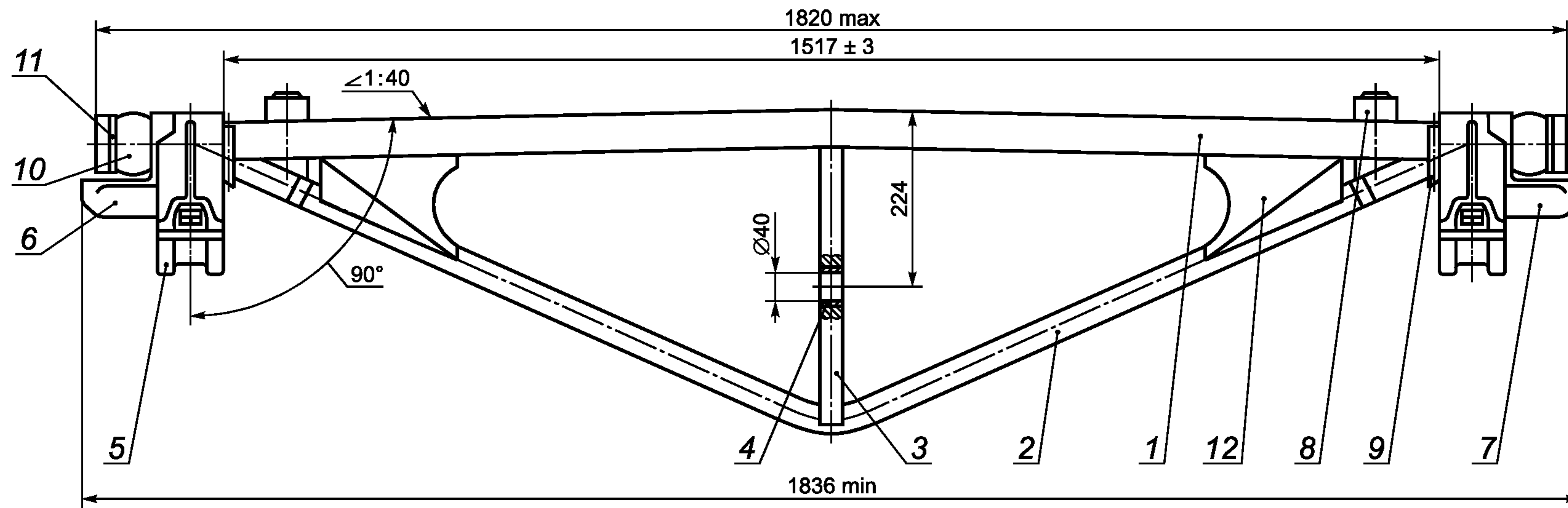
Т а б л и ц а 1

Особенности конструкции триангеля	Тип	Исполнение	Номер рисунка
С безрезьбовым креплением башмака	1	1-с закладкой	1
		2-без закладки	2
С резьбовым креплением башмака	2	1-с закладкой	3
		2-без закладки	4
П р и м е ч а н и е — Рисунки не определяют конструкцию триангелей.			



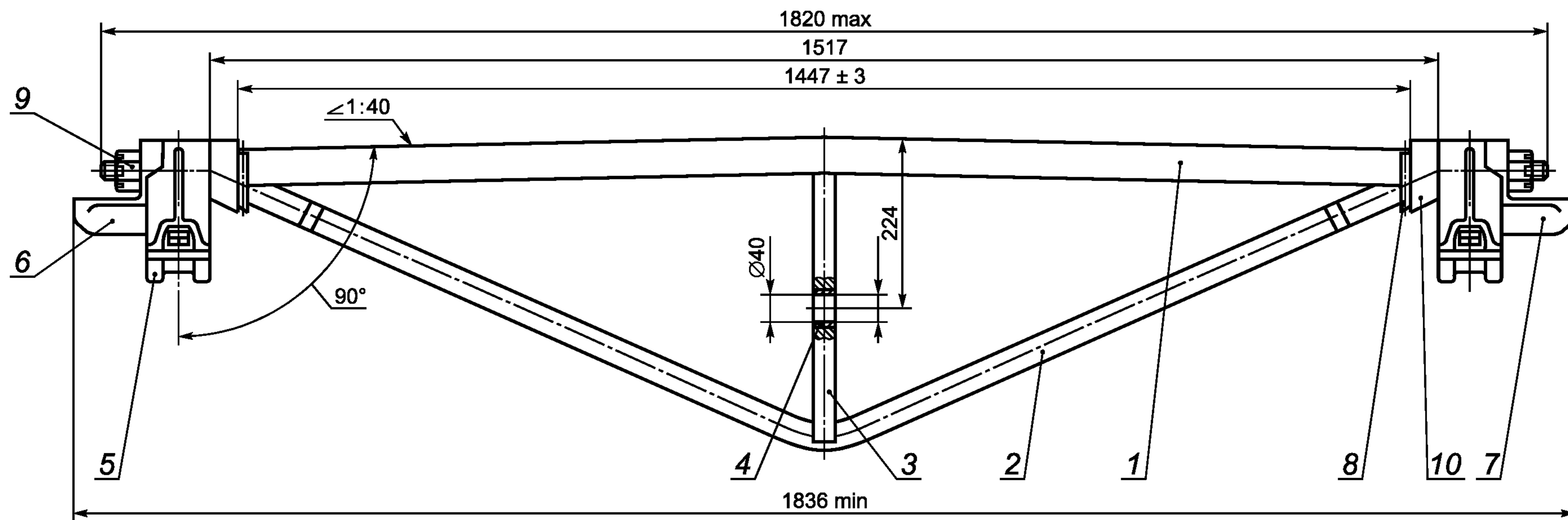
1 — балка; 2 — струна; 3 — распорка; 4 — втулка; 5 — башмак неповоротный; 6 — наконечник правый; 7 — наконечник левый; 8 — кронштейн; 9 — скоба; 10 — упругий элемент;  
 11 — шайба регулировочная; 12 — накладка; 13 — закладка

Рисунок 1 — Триангель с безрезьбовым креплением башмака, с закладкой



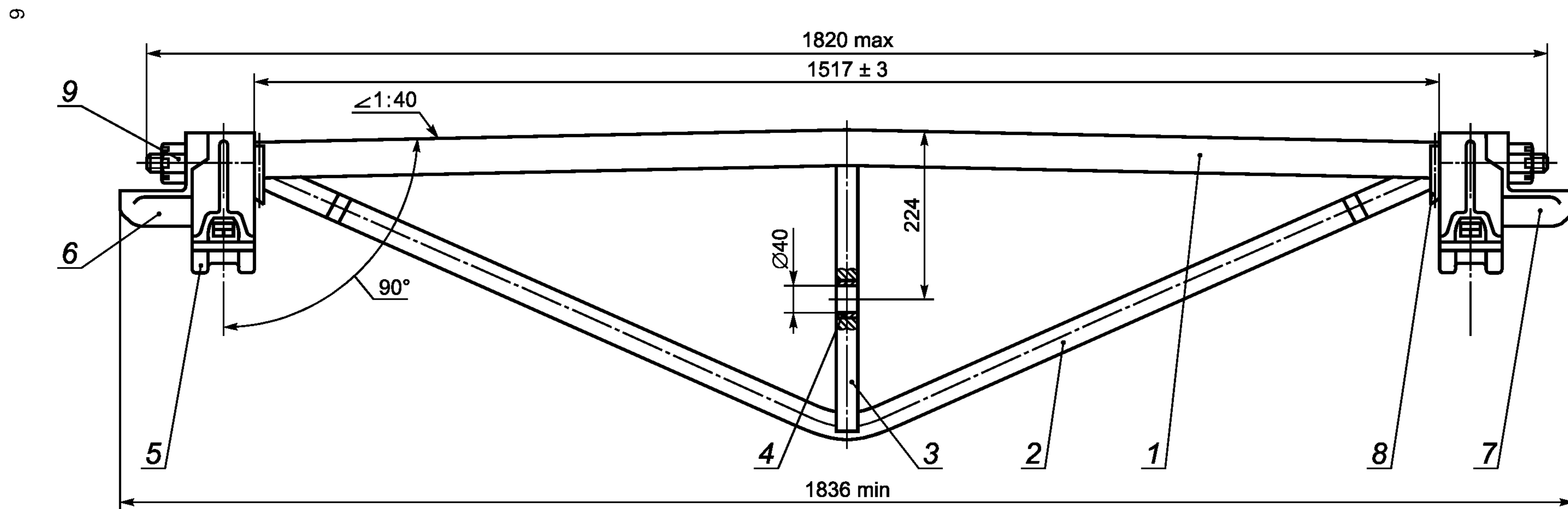
1 — балка; 2 — струна; 3 — распорка; 4 — втулка; 5 — башмак неповоротный; 6 — наконечник правый; 7 — наконечник левый; 8 — кронштейн; 9 — скоба; 10 — упругий элемент;  
11 — шайба регулировочная; 12 — накладка

Рисунок 2 — Триангель с безрезьбовым креплением башмака, без закладки



1 — балка; 2 — струна; 3 — распорка; 4 — втулка; 5 — башмак неповоротный; 6 — наконечник правый; 7 — наконечник левый; 8 — скоба; 9 — гайка; 10 — закладка

Рисунок 3 — Триангель с резьбовым креплением башмака, с закладкой



1 — балка; 2 — струна; 3 — распорка; 4 — втулка; 5 — башмак неповоротный; 6 — наконечник правый; 7 — наконечник левый; 8 — скоба; 9 — гайка

Рисунок 4 — Триангель с резьбовым креплением башмака, без закладки



#### 4.2 Примеры условного обозначения:

Триангель с безрезьбовым креплением башмака типа 1, исполнения 1:

*Триангель 1-1 ГОСТ 4686—2012;*

Триангель с безрезьбовым креплением башмака типа 1, исполнения 2:

*Триангель 1-2 ГОСТ 4686—2012;*

Триангель с резьбовым креплением башмака типа 2, исполнения 1:

*Триангель 2-1 ГОСТ 4686—2012;*

Триангель с резьбовым креплением башмака типа 2, исполнения 2:

*Триангель 2-2 ГОСТ 4686—2012.*

## 5 Технические требования

### 5.1 Общие требования

Триангели изготавливают в исполнении УХЛ категории размещения 1 по ГОСТ 15150.

### 5.2 Требования к конструкции

5.2.1 Конструкция триангелей исполнения 1 (см. рисунки 1 и 3) должна обеспечивать возможность переоборудования их под колесную пару колеи 1435 мм.

5.2.2 Конструкция рамы триангеля должна выдерживать без остаточной деформации действие растягивающей нагрузки 147,15 кН (15 тс), приложенной к распорке. После снятия нагрузки сплошные сквозные зазоры между струной и распоркой и остаточная деформация триангелей не допускаются.

5.2.3 Триангели оборудуют неповоротными башмаками (далее — башмаки) по ГОСТ 3269.

5.2.4 Элементы крепления башмака или упругие элементы и элементы крепления башмака триангелей типа 1 (см. рисунки 1 и 2) должны исключать перемещение башмака вдоль оси цапфы от действия эксплуатационных нагрузок.

5.2.5 При креплении башмака прорезной гайкой для совмещения отверстий в цапфе рамы триангеля с прорезью в гайке (см. рисунки 3 и 4) (позиция 9) допускается установка под гайку шайбы толщиной не более 4 мм.

5.2.6 Крутящий момент затяжки гаек (см. рисунки 3 и 4) — от 294 до 343 Н·м (от 30 до 35 кгс·м) включ.

5.2.7 Для триангелей типа 1 (см. рисунки 1 и 2) разность расстояний от наружных поверхностей скоб (позиция 9) до торцевых поверхностей триангеля должна быть не более 4 мм.

5.2.8 Разность расстояний от наружных поверхностей скоб (позиция 9) до оси распорки должна быть не более 3 мм.

5.2.9 Допускается при разработке тележек усиленной конструкции уменьшение габаритной длины триангеля по торцам наконечников (см. рисунки 1—4) до 1820 min.

5.2.10 Механические свойства металла сварных соединений рамы триангеля в соответствии с приложением А.

5.2.11 Конструкция триангеля совместно с конструкцией тележки должна исключать возможность падения триангеля на путь при обрыве подвески.

5.2.12 Окраска триангелей — по ГОСТ 7409.

Триангели, являющиеся объектом самостоятельной поставки, допускается по согласованию с заказчиком окрашивать в один слой грунтовками, эмалями или масляной краской.

### 5.3 Требования к материалам

5.3.1 Все детали рамы триангеля следует изготавливать из стали в соответствии с приложением А. Балка и струна триангеля должны изготавливаться из стали по ГОСТ 19281 категории 14. Для изготовления деталей, подвергающихся сварке, должна применяться сталь с гарантией свариваемости.

5.3.2 Требования к лакокрасочным материалам — по ГОСТ 7409.

### 5.4 Требования надежности

Назначенный срок службы триангелей — 15 лет.

По истечении назначенного срока службы триангелей эксплуатация их должна быть прекращена.

### 5.5 Требования к маркировке

5.5.1 На балке триангеля должны быть нанесены следующие знаки маркировки:

- наименование изготовителя и (или) его товарный знак;
- год (две последние цифры) и месяц (римскими цифрами) изготовления;

- номер триангеля по системе нумерации предприятия-изготовителя;
- клеймо службы технического контроля.

Способ нанесения маркировки должен обеспечивать сохранность ее в течение всего назначенного срока службы.

5.5.2 Знаки маркировки наносятся шрифтом ПО 6—10.

5.5.3 На каждом триангеле наносится знак обращения на рынке\*.

### 5.6 Комплектность

5.6.1 Триангели сопровождаются документом, удостоверяющим их соответствие требованиям настоящего стандарта и содержащим:

- наименование предприятия-изготовителя;
- адрес предприятия-изготовителя;
- наименование, условное обозначение триангеля и обозначение чертежа;
- обозначение настоящего стандарта;
- число триангелей в партии;
- документ, подтверждающий качество триангелей по результатам их приемки;
- копию декларации соответствия;
- дату отгрузки триангелей.

5.6.2 Сопроводительные документы должны быть упакованы по ГОСТ 23170 (подраздел 2.11).

## 6 Требования охраны окружающей среды

6.1 На поверхности триангеля не должно быть острых кромок и заусенцев, способных травмировать обслуживающий персонал.

6.2 Утилизация триангелей по истечении срока службы должна осуществляться способом, не вызывающим загрязнение окружающей среды.

## 7 Правила приемки

7.1 Для контроля соответствия триангелей требованиям настоящего стандарта следует проводить приемо-сдаточные, периодические и типовые испытания в соответствии с ГОСТ 15.309.

7.2 При приемо-сдаточных испытаниях триангеля проверяют:

- раму триангеля;
- триангель в сборе.

7.2.1 При испытании рамы триангеля подвергают:

сплошному контролю — на прочность конструкции (см. 5.2.2);

выборочному контролю — на отсутствие остаточной деформации конструкции (см. 5.2.2).

7.2.2 При испытании триангеля в сборе подвергают сплошному контролю:

- правильность сборки и основные размеры (см. 4.1, 5.2.4, 5.2.5, 5.2.7 и 5.2.8);

- внешний вид (см. 6.1);

- материалы (см. 5.3.1);

- качество окраски триангелей, являющихся объектом самостоятельной поставки (см. 5.3.2).

Качество окраски триангелей для нужд собственного производства проверяют при окраске тележки;

- маркировку и комплектность (см. 5.5, 5.6).

7.2.3 Проверке на отсутствие остаточной деформации подвергают два процента триангелей от партии, но не менее двух штук от сменного выпуска.

Партией триангелей является число триангелей, одновременно сдаваемых по одному документу.

При обнаружении остаточной деформации на одном из триангелей от партии проверке подвергают всю партию.

7.2.4 Результаты испытаний триангелей на прочность и отсутствие остаточной деформации конструкции оформляют протоколом испытаний в соответствии с ГОСТ 15.309 (подраздел 6.6).

7.3 Для подтверждения стабильности качества и возможности продолжения выпуска триангелей проводят периодические испытания не реже одного раза в три года.

7.3.1 Периодическим испытаниям подвергают триангели, выдержавшие приемо-сдаточные испытания.

---

\* Знак обращения на рынке наносят для государств Таможенного союза.



7.3.2 Периодические испытания должны включать проверку:

- крутящего момента затяжки гаек (см. 5.2.6);
- механических свойств металла сварного шва (см. 5.2.10).

Периодические испытания проводят по программе и методике завода-изготовителя, разработанным в соответствии с требованиями настоящего стандарта.

7.3.3 Отбор образцов триангелей для проведения периодических испытаний проводят методом случайного отбора по ГОСТ 18321.

7.3.4 Допускается совмещать периодические испытания с испытаниями по обязательному подтверждению соответствия.

7.4 Типовым испытаниям подвергают триангели после внесения изменений в конструкцию или технологию изготовления, для оценки эффективности и целесообразности вносимых изменений по ГОСТ 15.309 (приложение А).

7.5 При типовых испытаниях триангели проверяют в полном объеме требований настоящего стандарта в соответствии с 7.2 и 7.3, а также показатель надежности (см. 5.4).

Порядок проведения типовых испытаний — по ГОСТ 15.309.

7.6 Результаты приемо-сдаточных испытаний оформляют протоколом и (или) журналом по ГОСТ 15.309. Результаты периодических испытаний оформляют актом и протоколом, в который включены результаты приемо-сдаточных испытаний.

Результаты типовых испытаний оформляют актом и протоколом испытаний.

7.7 Протоколы испытаний должны содержать нормативные и фактические параметры триангелей.

7.8 К протоколам периодических и типовых испытаний прилагают:

- перечень средств измерений с указанием их основных характеристик;
- иную документацию, если она оговорена программой или методикой испытаний.

7.9 Результаты приемо-сдаточных испытаний считают отрицательными, если в ходе испытаний установлено несоответствие хотя бы одному заданному требованию. В этом случае должны быть выявлены причины и проведено устранение отклонений, при этом триангель должен быть повторно подвергнут испытаниям по тем позициям, по которым обнаружены отклонения.

## 8 Методы контроля

8.1 Правильность сборки на соответствие конструкторской документации (см. 4.1) следует контролировать визуально.

8.2 Размеры триангелей (см. 4.1, 5.2.5, 5.2.7 и 5.2.8) проверяют специальными шаблонами и измерительными инструментами с пределами допускаемой погрешности измерения в соответствии с ГОСТ 8.051.

8.3 Маркировку (см. 5.5) проверяют по ГОСТ 26828, проверку комплектности (см. 5.6) производят визуально.

8.4 Проверку материалов (см. 5.3.1 и 5.3.2) производят по сертификатам поставки или результатам входного контроля по ГОСТ 24297.

8.5 Механические свойства сварных соединений (см. 5.2.10) проверяют по ГОСТ 6996.

8.6 Качество окраски триангеля (см. 5.2.12) проверяют визуально.

8.7 Крутящий момент затяжки гаек (см. 5.2.6) проверяют динамометрическим ключом с предельной погрешностью измерения ( $\pm 1\%$ ).

8.8 Контроль параметров надежности (см. 5.4) проводят расчетом по статистическим данным, полученным по результатам эксплуатации триангеля в соответствии с [1].

8.9 Испытание рамы триангеля на прочность и отсутствие остаточной деформации (см. 5.2.2) необходимо проводить методом ее двукратного нагружения усилием  $147,15^{+2,2}$  кН ( $15^{+0,225}$  тс).

Величина нагрузки задается с пределом допускаемой погрешности измерения.

8.10 Испытания рамы триангеля на прочность и отсутствие остаточной деформации должны проводиться на стенде, аттестованном в установленном порядке.

Схема установки рамы триангеля на стенде и приложение нагрузки указаны в приложении Б.

Установка триангеля на стенде должна обеспечивать стабильность прилагаемой к раме нагрузки.

8.11 При испытании под нагрузкой рама триангеля должна обстукиваться молотком по ГОСТ 2310 массой 0,8 кг в местах контактной сварки струны и вставок триангеля.

8.12 Отсутствие остаточной деформации проверяют по величине уклона балки рамы триангеля или по величине угла между балкой и струной (распоркой) после первого и второго нагружения рамы.

8.12.1 Отсутствие остаточной деформации проверяют шаблоном или специальным измерительным устройством с погрешностью измерения не более 0,5 мм или угломером по ГОСТ 5378 с погрешностью измерения не более ( $\pm 10'$ ).

8.12.2 Конструкция шаблона или измерительного устройства должна обеспечивать измерение значения уклона балки рамы в одних и тех же точках при первоначальном и повторном измерении; при измерении угломером — в одних и тех же точках угла.

8.12.3 Разница между значениями уклона (угла) после первого и второго измерения не должна превышать допускаемой погрешности измерений применяемого средства измерения.

8.13 При проведении испытаний на прочность и после снятия нагрузки проводят обследование рамы триангеля на наличие сплошных сквозных зазоров между струной и распоркой.

Наличие сплошного сквозного зазора между струной и распоркой по профилям радиусных сопряжений в средней плоскости рамы триангеля с обеих сторон распорки проверяют визуально с помощью лупы с не менее чем четырехкратным увеличением по ГОСТ 25706 или стальным щупом с номинальной толщиной 0,05 мм. При проверке щупом он не должен заходить в зазоры между струной и распоркой.

Наличие у рамы триангеля зазоров после испытания не допускается.

## 9 Упаковка, транспортирование и хранение

9.1 Транспортирование триангелей — по группе 7 (Ж1) ГОСТ 15150.

9.2 Хранение триангелей — по группе 2 (С) ГОСТ 15150.

9.3 Транспортирование триангелей допускается любым видом транспорта, без упаковки.

## 10 Указания по эксплуатации

Не допускается замена в эксплуатации деталей триангеля другими, отличающимися по конструкции или материалам от предусмотренных в конструкторской документации, без согласования с держателем подлинников документации.

## 11 Гарантии изготовителя

11.1 Предприятие-изготовитель гарантирует соответствие триангелей требованиям настоящего стандарта при соблюдении правил эксплуатации, хранения и транспортирования.

11.2 Гарантийный срок эксплуатации триангелей устанавливается договором между предприятием-изготовителем и потребителем, но не должен заканчиваться в межремонтный период.

**Приложение А**  
**(обязательное)**

**Допускаемые напряжения для деталей тормоза**

Таблица А.1

Марка материала		При максимальном усилии на штоке поршня тормозного цилиндра		
		Допускаемое напряжение растяжения-сжатия и изгиба $[\sigma]$ , МПа	Допускаемое напряжение среза $[\tau_{ср}]$ , МПа	Допускаемое напряжение смятия $[\sigma_{см}]$ , МПа
Стальной прокат 09Г2, 09Г2С 09Г2С, 10Г1С1, 17ГС, 15ГФ, 15ХСНД 09Г2С, 10Г1С1, 17ГС, 15ГФ, 15ХСНД	Класс прочности 295	170	100	200
	325	180	110	220
	345	200	120	230
Стальные отливки 20Л, 25Л 20ГЛ, 20ГЛ-Б 20ФЛ, 20ГТЛ 20ГФЛ, 20Г1ФЛ	нормализация	130	80	170
	нормализация	145	85	230
	нормализация	150	90	250
	нормализация	160	95	260
Сварной шов при ручной сварке электродами Э42А, Э46А, Э50А, а также при автоматической и полуавтоматической под слоем флюса и в среде защитного газа проволокой типа 08Г2С и других марок		0,5 $\sigma$	0,35 $\sigma$	—



Приложение Б  
(обязательное)

Схема установки рамы триангеля на стенде и приложения нагрузки при испытании  
на прочность и остаточную деформацию

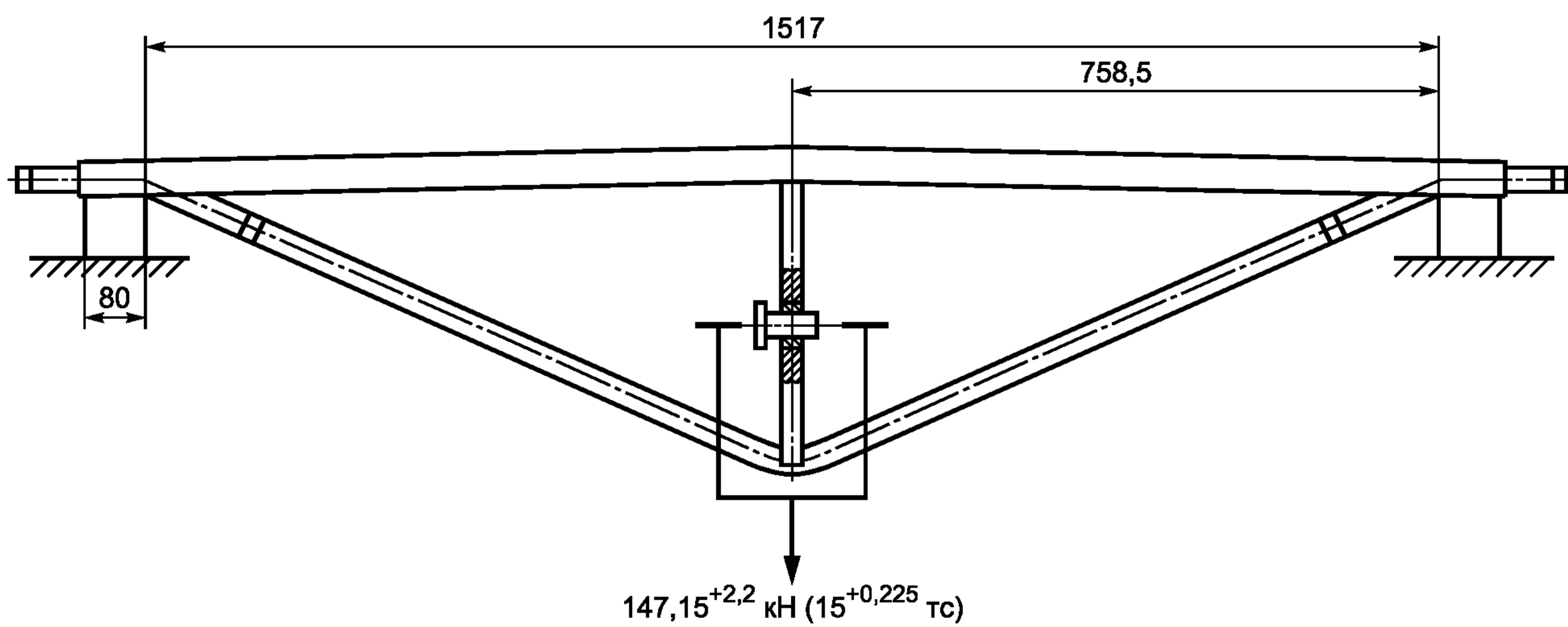


Рисунок Б.1

**Библиография**

- [1] Методические указания РД 50-690—89 Надежность в технике. Методы оценки показателей надежности по экспериментальным данным

Ключевые слова: триангели, тормозная рычажная передача, грузовые вагоны, тележки грузовых вагонов, правила приемки, методы испытаний, гарантии, условия эксплуатации

---

Редактор *Е.С. Котлярова*  
Технический редактор *В.Н. Прусакова*  
Корректор *Р.А. Ментова*  
Компьютерная верстка *А.Н. Золотаревой*

Сдано в набор 01.10.2013. Подписано в печать 10.10.2013. Формат 60×84 $\frac{1}{8}$ . Гарнитура Ариал.  
Усл. печ. л. 1,86. Уч.-изд. л. 1,20. Тираж 84 экз. Зак. 1136.

---

ФГУП «СТАНДАРТИНФОРМ», 123995 Москва, Гранатный пер., 4.  
[www.gostinfo.ru](http://www.gostinfo.ru) [info@gostinfo.ru](mailto:info@gostinfo.ru)

Набрано во ФГУП «СТАНДАРТИНФОРМ» на ПЭВМ.

Отпечатано в филиале ФГУП «СТАНДАРТИНФОРМ» — тип. «Московский печатник», 105062 Москва, Лялин пер., 6.